

کد کنترل

921

A



921A

www.irankarshenas.com



صبح جمعه

۱۳۹۸/۱۰/۶

دفترچه شماره ۱ از ۱



جمهوری اسلامی ایران
وزارت علوم، تحقیقات و فناوری
سازمان سنجش آموزش کشور

... در کار کارگزاریان بنگر و آنان را با آزمون به کار گمار و به
میل خود و بی مشورت دیگران آنها را سرپرست کاری مکن ...
از نامه حضرت علی(ع) به مالک اشتر

آزمون متقاضیان کارشناسی رسمی دادگستری سال ۱۳۹۸

رشته برق، الکترونیک و مخابرات (کد رشته ۲۴)

مدت پاسخگویی: ۱۰۰ دقیقه

www.irankarshenas.com

تعداد سؤال: ۵۰

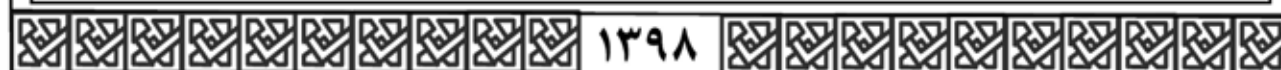
عنوان مواد امتحانی، تعداد و شماره سؤالها

ردیف	مواد امتحانی	تعداد سؤال	از شماره	تا شماره
۱	مجموعه سؤالات رشته برق، الکترونیک و مخابرات	۵۰	۱	۵۰

این آزمون نمره منفی دارد.

استفاده از ماشین حساب مجاز نیست.

حق چاپ، تکثیر و انتشار سؤالات به هر روش (الکترونیکی و ...) پس از برگزاری آزمون، برای تمامی اشخاص حقیقی و حقوقی تنها با مجوز این سازمان مجاز می باشد و با متخلفین برابر مقررات رفتار می شود.



۱۳۹۸

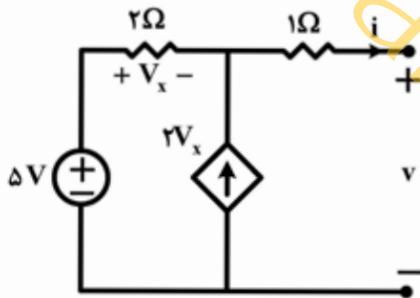
دی ماه

* داوطلب گرامی، عدم درج مشخصات و امضا در مندرجات جدول ذیل، به منزله عدم حضور شما در جلسه آزمون است.

اینجانب با شماره داوطلبی با آگاهی کامل، یکسان بودن شماره صندلی خود با شماره داوطلبی مندرج در بالای کارت ورود به جلسه، بالای پاسخنامه و دفترچه سؤالات، نوع و کد کنترل درج شده بر روی دفترچه سؤالات و پایین پاسخنامه ام را تأیید می‌نمایم.

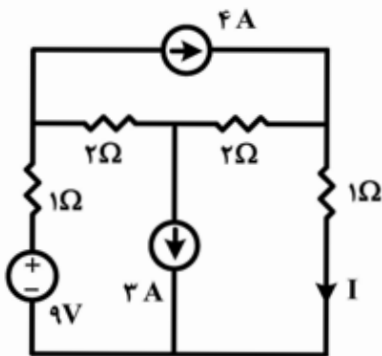
امضا:

- ۱- در خصوص مفهوم فازور در یک مدار الکتریکی، کدام مورد صحیح نیست؟
 (۱) تابع $\sin \omega t$ ، دارای فازور است.
 (۲) فازور، کمیتی است که حاوی اطلاعات اندازه و فاز است.
 (۳) عبارت $A = A_m e^{j\omega t}$ ، فازور سیگنال $A_m \cos(\omega t + \phi)$ است.
 (۴) روابط فازوری، تنها در حالت دائمی سینوسی مدار استفاده می‌شوند.



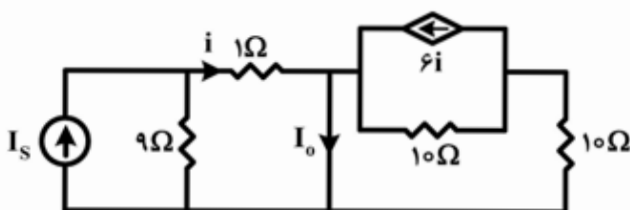
- ۲- در مدار الکتریکی روبه‌رو، رابطه بین v و i کدام است؟

$$\begin{aligned} (1) \quad v &= 5 - \frac{v}{5}i \\ (2) \quad v &= 5 + \frac{v}{5}i \\ (3) \quad v &= 10 - \frac{v}{5}i \\ (4) \quad v &= 10 + \frac{v}{5}i \end{aligned}$$



- ۳- در مدار روبه‌رو، مقدار جریان I ، چند آمپر است؟

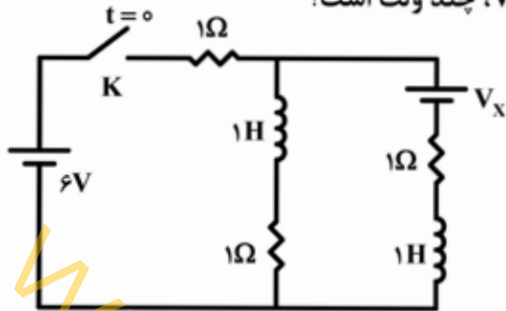
$$\begin{aligned} (1) \quad & 2 \\ (2) \quad & 1 \\ (3) \quad & \frac{25}{6} \\ (4) \quad & \frac{8}{3} \end{aligned}$$



- ۴- در مدار زیر، نسبت $\frac{I_0}{I_s}$ کدام است؟

$$\begin{aligned} (1) \quad & 7,2 \\ (2) \quad & 3,6 \\ (3) \quad & 1,8 \\ (4) \quad & 0,9 \end{aligned}$$

۵- در مدار زیر، کلید K برای مدت طولانی وصل بوده و در لحظه $t=0$ قطع می‌شود. اگر بخواهیم در لحظه قطع شدن، جرقه‌ای در کلید زده نشود، مقدار ولتاژ منبع V_x ، چند ولت است؟



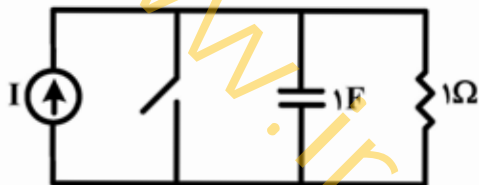
۲۴ (۱)

۱۲ (۲)

۶ (۳)

۳ (۴)

۶- در مدار زیر، ولتاژ دو سر خازن برای زمان‌های مثبت کدام است؟ (کلید در لحظه $t=0$ باز شده است.)



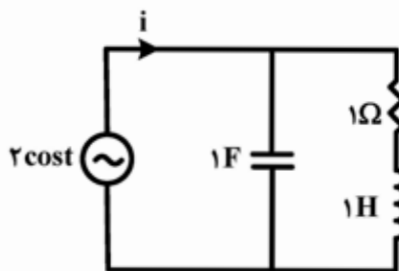
$I(1 - e^{-t})$ (۱)

$I(1 + e^{-t})$ (۲)

$1 - e^{-t}$ (۳)

$-Ie^{-t}$ (۴)

۷- در مدار زیر، در حالت دائمی سینوسی، جریان $i(t)$ کدام است؟



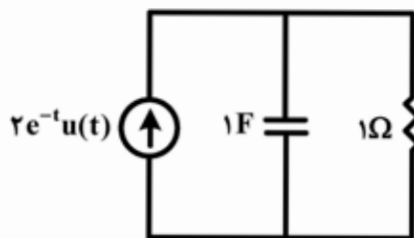
$2\cos t$ (۱)

$2\sin t$ (۲)

$\sqrt{2}\cos(t + 45^\circ)$ (۳)

$\sqrt{2}\cos(t - 45^\circ)$ (۴)

۸- در مدار روبه‌رو، ولتاژ دو سر خازن کدام است؟



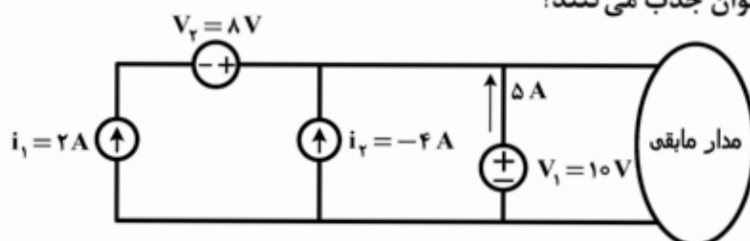
$e^{-t}u(t)$ (۱)

$2e^{-t}u(t)$ (۲)

$te^{-t}u(t)$ (۳)

$2te^{-t}u(t)$ (۴)

۹- کدام یک از چهار منبع زیر، در شکل توان جذب می‌کنند؟

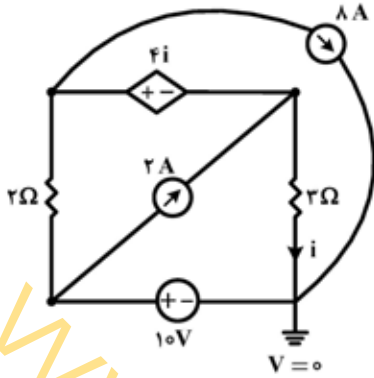


i_V (۱)

V_V (۲)

i_1 (۳)

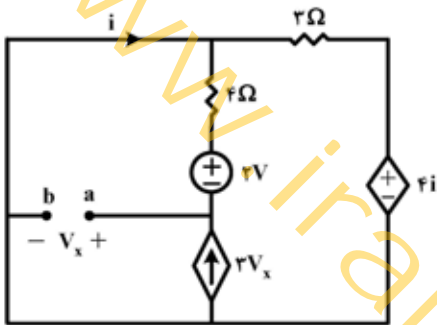
V_1 (۴)



۱۰- جریان i ، چند آمپر است؟

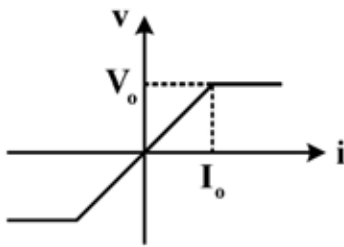
- (۱) $-\frac{1}{9}$
- (۲) $-\frac{2}{9}$
- (۳) $-\frac{1}{3}$
- (۴) $+\frac{1}{3}$

۱۱- در مدار زیر، مقاومت دیده شده از دو سر a و b ، چند اهم است؟



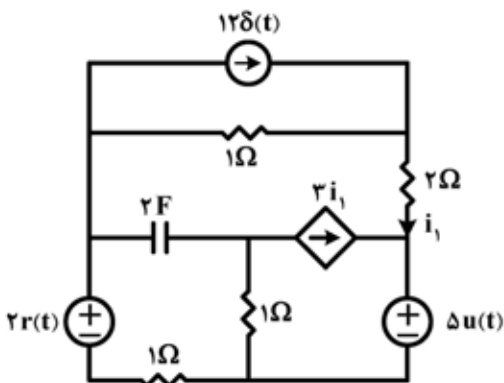
- (۱) ۳
- (۲) -۴
- (۳) $\frac{1}{11}$
- (۴) $-\frac{4}{11}$

۱۲- مشخصه $v-i$ یک مقاومت، به صورت شکل زیر است. این مقاومت، کدام ویژگی زیر را ندارد؟



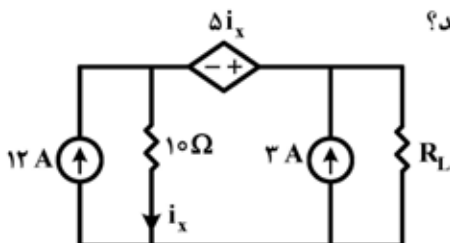
- (۱) پسیو
- (۲) دوطرفه
- (۳) غیر خطی
- (۴) تغییرپذیر با زمان

۱۳- ثابت زمانی شکل زیر، چند ثانیه است؟



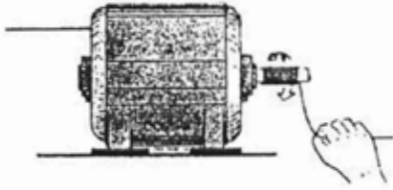
- (۱) ۱۰
- (۲) ۵
- (۳) ۲,۵
- (۴) ۲

۱۴- در مدار زیر، R_L چند اهم باشد تا حداکثر توان، به آن انتقال یابد؟



- (۱) ۵
- (۲) ۱۰
- (۳) ۱۵
- (۴) ۲۰

- ۱۵- یک موتور تک فاز به برق وصل شده، دچار لرزش می شود و حرکت نمی کند. به وسیله طناب، مطابق شکل زیر، روتور را چرخانده و موتور روشن شده است. عیب موتور، کدام مورد نمی تواند باشد؟



- (۱) بلبرینگ گریپاژ کرده است.
- (۲) سیم پیچی راه انداز ضعیف شده است.
- (۳) مسیر سیم پیچی راه انداز قطع شده است.
- (۴) خازن ضعیف شده و یا در مسیر جریان قرار نمی گیرد.

- ۱۶- منظور از عکس العمل آرمیچر در ماشین های جریان مستقیم چیست؟

- (۱) تداخل دو میدان طولی و عرضی مغناطیسی
- (۲) ایجاد میدان مغناطیسی توسط قطب های اصلی
- (۳) عمل جابه جا شدن جاروبک از یک تیغه به تیغه دیگر
- (۴) جابه جایی میدان عرضی آرمیچر توسط میدان طولی قطب ها

- ۱۷- یک موتور الکتریکی ۴ قطب با فرکانس ۶۰ هرتز، ولتاژ ۳۸۰ ولت و لغزش ۵ درصد کار می کند. سرعت چرخش روتور، چند RPM است؟

- (۱) ۱۷۱۰
- (۲) ۱۶۸۰
- (۳) ۹۰۰
- (۴) ۸۵۵

- ۱۸- کدام مورد در خصوص سکسیونر در شبکه برق، صحیح نیست؟

- (۱) استفاده از اینترلاک مکانیکی و یا الکتریکی، جهت حصول اطمینان از باز بودن سکسیونر در زمان عملکرد تیغه های زمین و بالعکس استفاده می شود.
- (۲) سکسیونر، وسیله ای ارتباط دهنده مکانیکی برای هدایت بهتر جریان تجهیزات شبکه است.
- (۳) به کمک سکسیونر، جریان ترانسفورماتورهای کم قدرت را نمی توان قطع کرد.
- (۴) سکسیونر، تجهیزاتی را که فقط زیر ولتاژ هستند، از شبکه جدا می کند.

- ۱۹- حریم خطوط ۲۰ و ۶۳ کیلوولت به صورت زمینی، بر اساس مصوبه سال ۱۳۹۴ هیئت دولت، به ترتیب، چند متر است؟

- (۱) ۲،۱ و ۱۱،۹
- (۲) ۲،۱ و ۸
- (۳) ۳،۵ و ۱۱،۹
- (۴) ۳،۵ و ۹

- ۲۰- حداکثر افت ولتاژ در شبکه توزیع فشار متوسط هوایی در مناطق شهری ۲۰ کیلوولت، چند درصد است؟

- (۱) ۵
- (۲) ۴
- (۳) ۳
- (۴) ۲

- ۲۱- در یک سیستم مغناطیسی تک تحریر، عبارت انرژی ذخیره شده در سیستم به صورت $w_f(\mathbf{i}, \mathbf{x}) = (1+x)^{\frac{2}{3}} \mathbf{i}^{\frac{2}{3}}$ است که \mathbf{i} ، جریان سیم پیچی تحریک و \mathbf{x} ، متغیر مکان است. مقدار نیروی وارد بر قسمت متحرک به ازای جریان

\mathbf{A} و $\mathbf{x} = 0,1$ متر، برابر با چند نیوتن است؟

- (۱) $22\sqrt{5}$
- (۲) ۴۵
- (۳) $25\sqrt{5}$
- (۴) ۴۰

۲۲- ولتاژ بی‌باری یک ژنراتور شنت در سرعت 600 r.p.m ، از رابطه $E_a = \frac{384 I_f}{4 + I_f}$ به دست می‌آید که در آن، I_f جریان تحریک است. مقاومت آرمیچر 0.2Ω و مقاومت میدان شنت 50Ω است. این ژنراتور در سرعت 800 r.p.m با جریان آرمیچر 80 A و ولتاژ ترمینال 240 V ، باری را تغذیه می‌کند. در این حالت، با صرف نظر کردن از عکس‌العمل آرمیچر، مقدار مقاومت متغیر در مدار تحریک شنت (R_{adj})، بر حسب اهم، کدام است؟

- (۱) ۱۲
(۲) ۱۰
(۳) ۹
(۴) ۸

۲۳- در یک موتور سری 220 ولتی، مجموع مقاومت آرمیچر و مدار تحریک سری 0.15Ω است. این موتور در بار کامل، 120 آمپر جریان کشیده و با سرعت 520 r.p.m می‌چرخد. سرعت موتور وقتی که گشتاور بار به 25% تقلیل می‌یابد، برابر با چند r.p.m است؟ (از اشباع و عکس‌العمل آرمیچر، صرف نظر شود.)

- (۱) ۱۰۸۰
(۲) ۱۰۷۰
(۳) ۱۰۴۰
(۴) ۱۰۲۰

۲۴- در یک موتور القایی سه‌فاز ۴ قطب که به شبکه 60 هرتز متصل است، گشتاور حداکثر 5 برابر گشتاور بار کامل و گشتاور راه‌اندازی 2 برابر گشتاور بار کامل است. با صرف نظر کردن از مقاومت استاتور، لغزش در گشتاور حداکثر، برابر با کدام مورد است؟ ($\sqrt{2} = 1.41$ ، $\sqrt{3} = 1.73$ و $\sqrt{21} = 4.58$)

- (۱) ۴.۷۹
(۲) ۴.۶
(۳) ۰.۲۱
(۴) ۰.۱۵

۲۵- توان ورودی یک موتور القایی ۳ فاز، ۸ قطب، 50 هرتز، برابر 60 کیلووات و سرعت آن 675 r.p.m است. تلفات مسی استاتور برابر 1.5 کیلووات، تلفات هسته برابر 0.5 کیلووات و تلفات مکانیکی برابر 1.2 کیلووات است. توان خروجی خالص موتور، چند کیلووات است؟

- (۱) ۵۱
(۲) ۵۳
(۳) ۴۹
(۴) ۵۰

۲۶- در یک ترانسفورماتور تک‌فاز 120 kVA ، تلفات آهنی در بار نامی، برابر 5 کیلووات است. درصد راندمان ماکزیمم که در $\frac{3}{4}$ بار نامی رخ می‌دهد، کدام است؟

- (۱) ۹۲
(۲) ۸۵
(۳) ۹۵
(۴) ۹۰

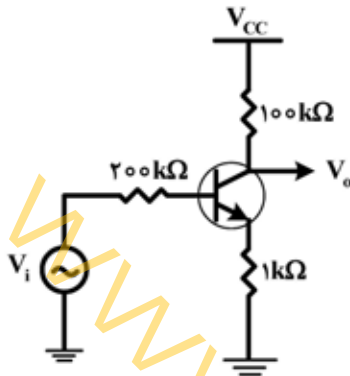
۲۷- در اتصال یک قطعه الکترونیکی P-N، کدام مورد صحیح نیست؟

- (۱) در اتصال بایاس مستقیم، ولتاژ مثبت به نیمه‌هادی P و ولتاژ منفی به نیمه‌هادی N متصل می‌شود.
(۲) عامل ایجاد جریان در قطعه الکترونیکی P-N، حامل‌های بار منفی یا همان حفره‌ها هستند.
(۳) در اتصال بایاس معکوس، نیمه‌هادی مقاومت الکتریکی بزرگی از خود نشان می‌دهد.
(۴) با اعمال ولتاژ معکوس به قطعه الکترونیکی P-N، عرض ناحیه تهی افزایش می‌یابد.

۲۸- کدام مورد در خصوص مدارهای الکترونیکی، صحیح نیست؟

- (۱) از صافی‌های سلفی در خروجی یکسوسازها، برای حذف ریپل ولتاژ استفاده می‌شود.
(۲) بازده یکسوکننده نیم‌موج، حداکثر 40% درصد و یکسوکننده تمام‌موج، 80% درصد است.
(۳) در مدارات ساده تنظیم‌کننده ولتاژ، معمولاً در خروجی مدار، از دیود زبر استفاده می‌شود.
(۴) با استفاده از یک مدار دوبرابرکننده، می‌توان از یک ولتاژ سینوسی با دامنه V_m ، یک ولتاژ خروجی DC با دامنه حداکثر $2 V_m$ تولید کرد.

۲۹- در مدار زیر، $V_{CC} = 10$ ، $\beta = 100$ و $h_{ie} = 50k\Omega$ است. مقدار $\frac{V_o}{V_i}$ ، کدام است؟



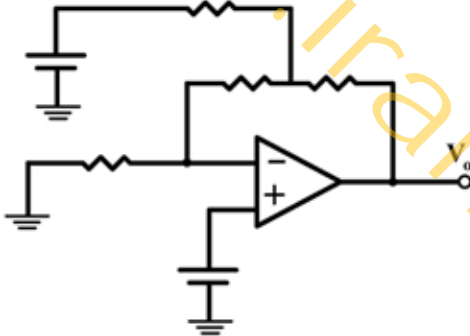
(۱) ۲۵

(۲) ۲۲

(۳) ۲۰

(۴) ۱۵

۳۰- در مدار زیر، ولتاژ خروجی کدام است؟ (آپامپ ایده آل فرض می‌شود. همه مقاومت‌ها ۵ کیلوآمپ و هر دو منبع ولتاژ DC، ۱۰ ولت هستند.)



(۱) ۱۰

(۲) ۲۰

(۳) ۴۰

(۴) ۵۰

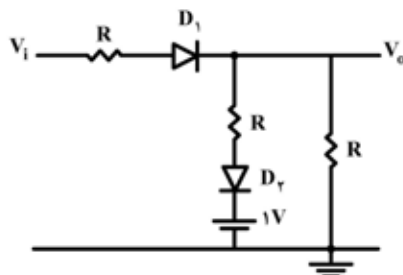
۳۱- مهم‌ترین خصوصیت ترانزیستور دوقطبی با گیت عایق‌شده (IGBT)، کدام است؟

- (۱) امپدانس ورودی نسبتاً کمی دارد.
- (۲) در توان‌های خیلی کم استفاده می‌شود.
- (۳) در مدارات مخابراتی فرکانس بالا، کاربرد زیادی دارد.
- (۴) قابلیت سوئیچینگ جریان‌های زیاد در مدارات قدرت را دارد.

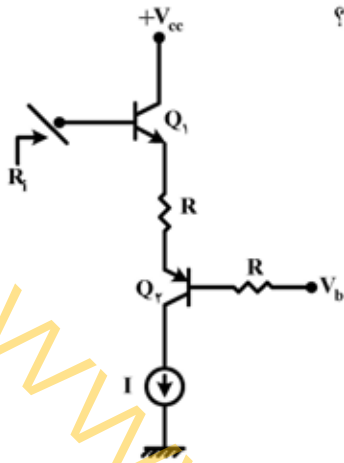
۳۲- کدام مورد، بیشترین مزیت ترانزیستور FET نسبت به ترانزیستور BJT است؟

- (۱) میزان نویزپذیری ترانزیستور FET خیلی بیشتر از ترانزیستور BJT است.
- (۲) مقاومت ورودی ترانزیستور FET نسبت به ترانزیستور BJT، خیلی بیشتر است.
- (۳) ترانزیستور FET نسبت به ترانزیستور BJT، حساسیت کمتری به تغییرات حرارتی دارد.
- (۴) ترانزیستور FET نسبت به ترانزیستور BJT، با ولتاژهای خیلی کم به راحتی کار می‌کند.

۳۳- در شکل زیر، با فرض ایده آل بودن دیودها، نقاط شکست منحنی $\frac{V_o}{V_i}$ به ازای چه مقادیری از V_i ، رخ می‌دهد؟

(۱) $V_i = -1$ و $V_i = 5$ (۲) $V_i = 2$ و $V_i = 5$ (۳) $V_i = 0$ و $V_i = 2$ (۴) $V_i = 0$ و $V_i = 3$

۳۴- با فرض ترانزیستورهای یکسان، مقاومت ورودی مدار روبه‌رو، کدام است؟



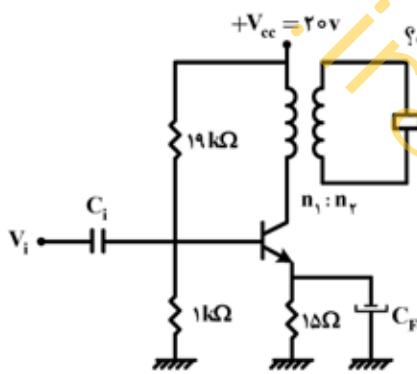
$$(1) (\beta + h_{fe})h_{ie} + (1 + h_{fe})(\beta R)$$

$$(2) \beta h_{ie} + (\beta \beta + h_{fe})R$$

$$(3) (\beta + h_{fe})(h_{ie} + R)$$

$$(4) \beta(h_{ie} + R)$$

۳۵- در تقویت‌کننده به شکل زیر، با فرض $\beta \gg 1$ ، $V_{CEsat} = 0.3V$ ، $V_{BE} = 0.7V$ و راندمان ترانس



جهت کسب ماکزیمم توان خروجی کدام است؟ مقدار $\frac{n_1}{n_2}$ ، $\eta_T = 75\%$

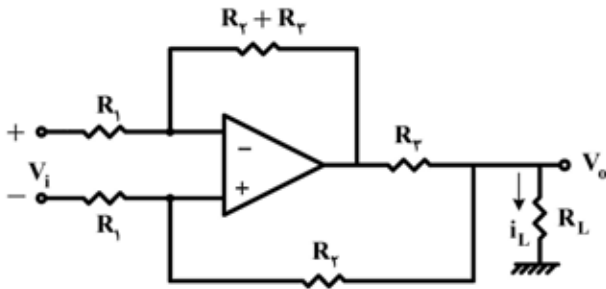
$$(1) 8.7$$

$$(2) 11$$

$$(3) 13.6$$

$$(4) 22$$

۳۶- در مدار زیر، با فرض Op-Amp ایده‌آل، رابطه بین v_i و i_L کدام است؟



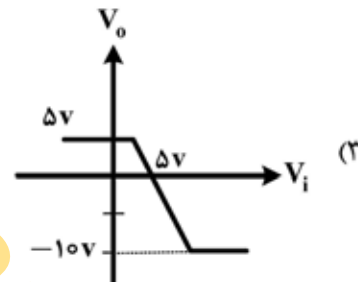
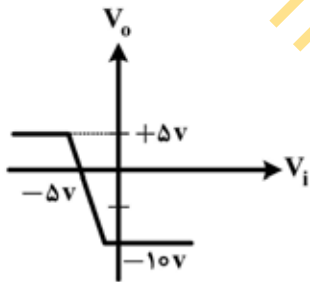
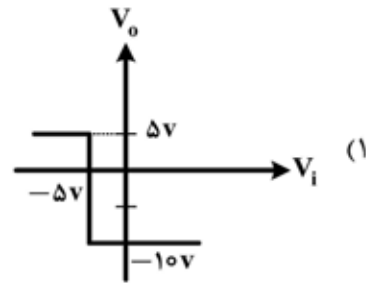
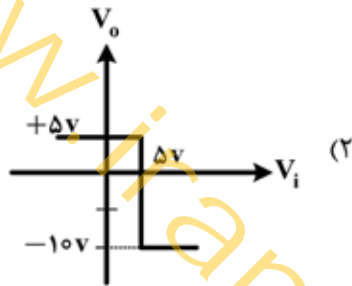
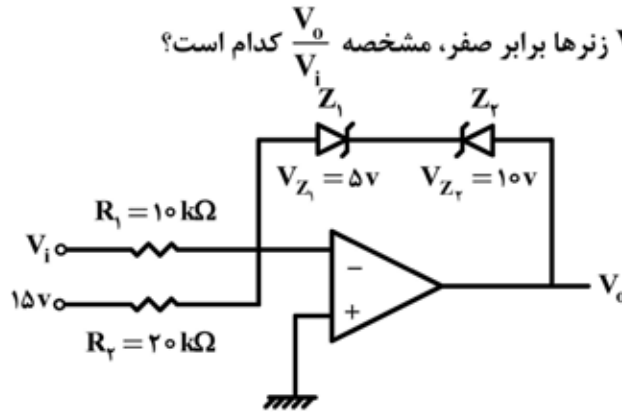
$$(1) \frac{i_L}{v_i} = -\frac{R_r}{R_1 R_r}$$

$$(2) \frac{i_L}{v_i} = -\frac{1}{R_1 + R_r}$$

$$(3) \frac{i_L}{v_i} = -\frac{R_1 + R_r}{R_1 R_r}$$

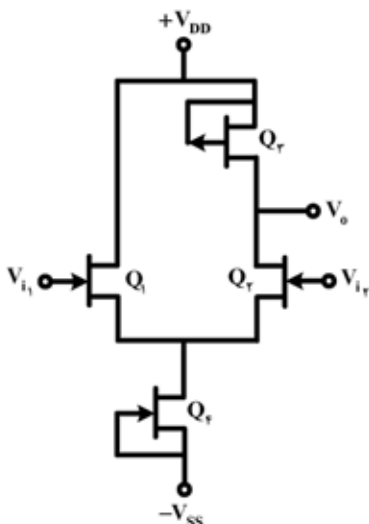
$$(4) \frac{i_L}{v_i} = -\frac{R_r + R_r}{R_1 R_r}$$

۳۷- در مدار زیر، با فرض V_T زنرها برابر صفر، مشخصه $\frac{V_o}{V_i}$ کدام است؟



۳۸- در تقویت کننده به شکل زیر، با فرض $r_{ds} = 20 \text{ k}\Omega$ ، $I_{DSS} = 2 \text{ mA}$ ، $|V_p| = 4 \text{ V}$ برای کلیه ترانزیستورهای

مدار و با فرض $g_{m_1} = g_{m_2} = 2 \text{ ms}$ ، مقدار تقریبی بهره تفاضلی $Ad = \frac{V_o}{V_{i_1} + V_{i_2}}$ کدام است؟



- ۷٫۲ (۱)
- ۴۰ (۲)
- ۳٫۶ (۳)
- ۲۰ (۴)

۳۹- در سامانه جهانی ارتباطات یا همراه (GSM)، جهت ارتباطات نسل ۴، از باند فرکانسی چند مگاهرتزی، استفاده می‌شود؟

- | | |
|----------|----------|
| ۸۵۰ (۱) | ۹۰۰ (۲) |
| ۱۷۰۰ (۳) | ۱۸۰۰ (۴) |

۴۰- کدام مورد، جزو مراحل تبدیل سیگنال آنالوگ به دیجیتال نیست؟

- | | |
|-------------------|------------------|
| (۱) کوانتیزه‌سازی | (۲) نمونه‌برداری |
| (۳) اسپلیت نمودن | (۴) دیجیتال‌سازی |

۴۱- کدام مورد در خصوص تکنولوژی FTTH، صحیح نیست؟

- (۱) برای هر آپارتمان، یک فیبر اختصاصی single mode از مرکز مخابراتی کشیده می‌شود و سپس از طریق یک ONU، به هر واحد آپارتمان از طریق کابل CAT5، دیتا و صدا انتقال می‌یابد.
- (۲) برای هر خانه، یک فیبر نوری اختصاصی single mode از مرکز مخابراتی کشیده می‌شود.
- (۳) قابلیت ایجاد پهنای باند انتقال دیتا تا ۱۰۰۰ مگابیت بر ثانیه را دارا می‌باشد.
- (۴) امکان ارائه دو خط تلفن همزمان بر روی مودم مشترکین وجود دارد.

۴۲- در تکنولوژی کاربردی فیبر نوری، پیگتیل چه کاربردی دارد؟

- (۱) تقویت و افزایش شدت نور منتشرشده در فیبر نوری، جهت ارسال به فواصل دورتر
- (۲) افزایش ظرفیت پهنای باند انتقال یافته بر روی فیبر نوری
- (۳) اتصال فیبر نوری به تجهیزات الکتریکی
- (۴) اتصال دو فیبر نوری به یکدیگر

۴۳- حداقل نسبت سیگنال به نویز قابل قبول در خطوط انتقال اطلاعات، چند دسی بل است؟

- | | |
|--------|--------|
| ۱۸ (۱) | ۱۲ (۲) |
| ۹ (۳) | ۶ (۴) |

۴۴- مفهوم Handover در شبکه‌های مخابراتی، کدام است؟

- (۱) روند انتقال یک تماس تلفنی از یک سلول شبکه به سلول دیگر شبکه بدون قطع تماس
- (۲) روند انتقال یک تماس تلفنی از یک اپراتور شبکه به اپراتور دیگر در شبکه دیگر
- (۳) برقراری ارتباط تلفنی از یک مرکز ثابت به سمت مرکز ثابت دیگری
- (۴) برقراری ارتباط تلفنی از یک مرکز ثابت به سمت مرکز سیار

۴۵- کدام مؤسسه استاندارد، برای ارتباط تلفن (سری V)، استاندارد وضع کرده است؟

- | | |
|-----------|----------|
| FCC (۱) | ATT (۲) |
| ITU-T (۳) | IETF (۴) |

۴۶- محدوده امواج فرکانسی باند UHF، در کدام رنج فرکانسی هستند؟

- | | |
|-----------------------|---------------------|
| ۳۰۰-۳۰۰۰ گیگاهرتز (۱) | ۳۰-۳۰۰ گیگاهرتز (۲) |
| ۳۰۰-۳۰۰۰ مگاهرتز (۳) | ۳۰-۳۰۰ مگاهرتز (۴) |

۴۷- کدام مورد در خصوص شبکه‌های NGN/IMS مخابراتی، صحیح نیست؟

- (۱) هر نوع شبکه Access ای که استاندارد باشد و به آن متصل شود را می‌تواند پشتیبانی کند.
- (۲) شبکه‌ای مبتنی بر IP می‌باشد که هسته اصلی آن، در Soft switch است.
- (۳) قابلیت کنترل و برقراری ارتباطات در شبکه‌های TDM را دارد.
- (۴) قابلیت سرویس‌دهی و کنترل شبکه‌های سیار را ندارد.

۴۸- سیگنال $x(t) = 2 \sin^2 400t$ ، ورودی مدولاتور حلقوی است. گستره مقادیر f_c که می‌توان برای این

سیگنال به کاربرد، کدام است؟ $(V_{out}(t) = \frac{4}{\pi} x(t) \cos \omega_c t - \frac{4}{3\pi} x(t) \cos 3\omega_c t + \frac{4}{5\pi} x(t) \cos 5\omega_c t)$

$$f_c > 400 \quad (2)$$

$$f_c < 400 \quad (1)$$

$$f_c < 80 \quad (4)$$

$$f_c > 80 \quad (3)$$

۴۹- یک سیستم مدولاسیون با عنصر غیرخطی، سیگنال $x_c(t)$ را به صورت زیر، ایجاد کرده است. اگر فرکانس حامل f_c باشد و $v(t) = x(t)$ ، آنگاه به ازای کدام مقدار از k ، می‌توان بدون فیلتر کردن، به مدولاسیون DSB رسید؟

$$x_c(t) = ak^2 (v(t) + A \cos \omega_c t)^2 - b(v(t) - A \cos \omega_c t)^2$$

$$k = \sqrt{\frac{2b}{a}} \quad (2)$$

$$k = \sqrt{\frac{b}{a}} \quad (1)$$

$$k = \sqrt{b} \quad (4)$$

$$k = \sqrt{\frac{b}{2a}} \quad (3)$$

۵۰- موارد زیر، وظیفه کدام لایه از شبکه‌های انتقال داده است؟

«مشخصات رسانه انتقال - نمایش بیت‌ها - نوع کدبندی - همزمانی بیت‌ها»

(۲) پیوند داده

(۱) ترانسپورت

(۴) فیزیکی

(۳) شبکه

کلید سوالات آزمون کارشناسی رسمی دادگستری سال ۱۳۹۸

برق، الکترونیک و مخابرات

شماره سؤال	گزینه صحیح	شماره سؤال	گزینه صحیح
۱	۳	۳۱	۴
۲	۱	۳۲	۲
۳	۴	۳۳	۳
۴	۲	۳۴	۱
۵	۲	۳۵	۲
۶	۱	۳۶	۴
۷	۳	۳۷	۱
۸	۴	۳۸	۳
۹	۱	۳۹	۴
۱۰	۲	۴۰	۳
۱۱	۴	۴۱	۱
۱۲	۴	۴۲	۴
۱۳	۲	۴۳	۲
۱۴	۳	۴۴	۱
۱۵	۱	۴۵	۳
۱۶	۴	۴۶	۳
۱۷	۱	۴۷	۴
۱۸	۳	۴۸	۲
۱۹	۲	۴۹	۱
۲۰	۴	۵۰	۴
۲۱	۱	۵۱	
۲۲	۲	۵۲	
۲۳	۲	۵۳	
۲۴	۳	۵۴	
۲۵	۱	۵۵	
۲۶	۴	۵۶	
۲۷	۲	۵۷	
۲۸	۱	۵۸	
۲۹	۱	۵۹	
۳۰	۳	۶۰	